

V99F형

피스톤 · 로드실 양용(兩用)패킹
표입 니트릴고무



● 주문하실 때는 KNS부품번호 및 형식치수를 지정해 주십시오.

(1) 패킹 단체인 경우

VP F 6.3 KCV0002C0
 ↳ V패킹 ↳ 호칭번호 ↳ 부품번호

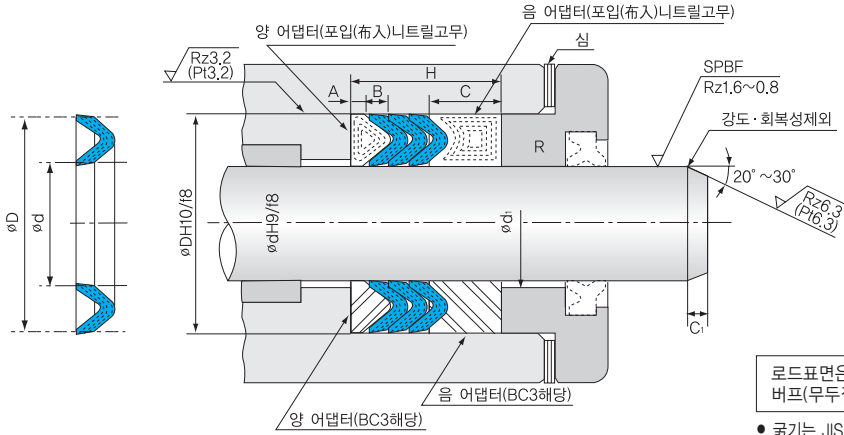
(2) 어댑터인 경우

VM1-6.3 KCP3673A0
 ↳ 호칭번호 ↳ 부품번호

(3) V패킹과 어댑터 세트인 경우
(세트시 부품번호 지정 불필요)

VPF 6.3 - 3 1 1
 ↳ V패킹 ↳ 호칭번호 ↳ V패킹 ↳ 양 어댑터종류 ↳ 음 어댑터종류
 ↳ 사용매수 ↳ 1. 포입(布入) ↳ 1. 포입(布入)
 ↳ ↳ 니트릴고무 ↳ 니트릴고무
 ↳ ↳ 2. BC3해당 ↳ 2. BC3해당

재 료	V패킹단체	KNS21AG(포입(布入) 니트릴고무)																			
	어댑터	1종 : KNS21AG(포입(布入) 니트릴고무) 2종 : BC3해당(청동)																			
특별주문	이 치수표에 기재되어 있지 않은 치수, 기재되어 있어도 표준 재료와 다른 재료(포입(布入) 고무)를 원하시는 경우 새로운 성형형이 필요한 경우가 있기 때문에 별도 견적서를 드립니다.																				
사용상주의	1. 초기 조이는 양에 대하여 흠 장착 후 아래표를 기준으로 심으로 조정하십시오. 또한 이수치는 조이는 양이 증가한것이 아닙니다. 초기 조이는 양(참고치) (mm)																				
	<table border="1"> <thead> <tr> <th rowspan="2">호칭번호</th> <th colspan="3">패킹갯수</th> </tr> <tr> <th>3</th> <th>4</th> <th>5</th> </tr> </thead> <tbody> <tr> <td>F 6.3~250</td> <td>0.45</td> <td>0.60</td> <td>0.75</td> </tr> <tr> <td>F265~500</td> <td>0.75</td> <td>1.00</td> <td>1.25</td> </tr> <tr> <td>F530~650</td> <td>1.20</td> <td>1.60</td> <td>2.00</td> </tr> </tbody> </table>		호칭번호	패킹갯수			3	4	5	F 6.3~250	0.45	0.60	0.75	F265~500	0.75	1.00	1.25	F530~650	1.20	1.60	2.00
	호칭번호	패킹갯수																			
3		4	5																		
F 6.3~250	0.45	0.60	0.75																		
F265~500	0.75	1.00	1.25																		
F530~650	1.20	1.60	2.00																		
2. 어댑터 재료에 대하여 사용압력이 8MPa를 넘는 경우 BC3해당재료를 사용하십시오.																					

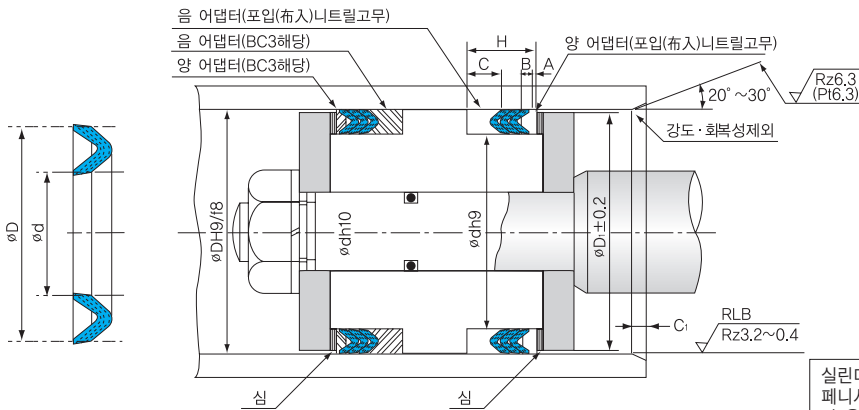


R = 0.3이하
R1 = 0.5이하

로드표면은 0.8~1.6 μ mRz(0.2~0.4 μ mRa)
버프(무두질SPBF)처리 하십시오.

• 굵기는 JIS B 0601 : 2001에 의함.
P는 규정의 평가길이 확보되지 않을 때 적용하십시오.

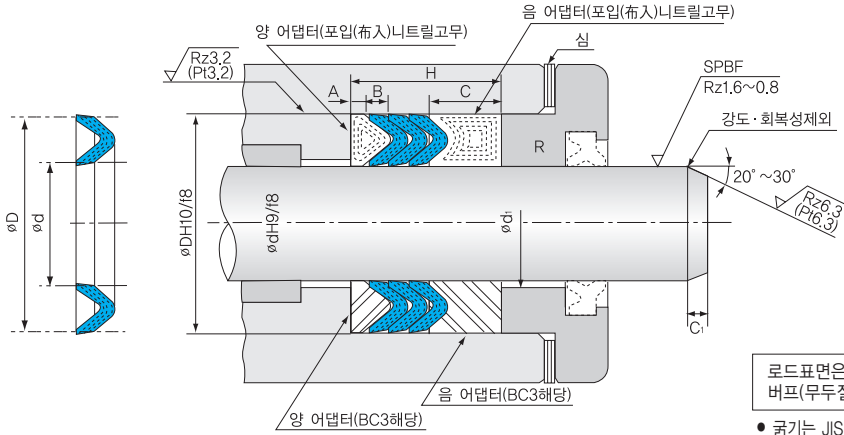
호칭번호	패킹호칭치수			KNS 부품번호	어댑터치수		설치길이 H 패킹갯수			C1	φd1	φD1
	d	D	B		A	C	3	4	5			
F 6.3	6.3	16.3	3 ^{+0.5} _{-0.2}	KCV0002C0	3	5	17	20	23	2.5	d + 1	D - 1
F 7.1	7.1	17.1		KCV0006C0								
F 8	8	18		KCV0011C0								
F 9	9	19		KCV0019C0								
F 10	10	20		KCV0028C0								
F 11.2	11.2	21.2		KCV0038C0								
F 12.5	12.5	22.5		KCV0047C0								
F 14	14	24		KCV0057C0								
F 16	16	26		KCV0085C0								
F 15	15	28		KCV0071C0								
F 18	18	31		KCV0109C0								
F 18.5	18.5	31.5		KCV0114C0								
F 20	20	33		KCV0132C0								
F 22.4	22.4	35.4		KCV0163C0								
F 25	25	38		KCV0176C0								
F 27	27	40	KCV0220C0									
F 28	28	41	KCV0231C0									
F 31.5	31.5	44.5	KCV0280C0									
F 32	32	45	KCV0293C0									
F 34	34	50	4 ^{+0.5} _{-0.2}	KCV0309C0	3	8	23	27	31	4	d + 1	D - 1
F 35.5	35.5	51.5		KCV0339C0								
F 40	40	56		KCV0370C0								
F 45	45	61		KCV0418C0								
F 47	47	63		KCV0441C0								
F 50	50	66		KCV0457C0								
F 53	53	69		KCV0503C0								
F 55	55	71		KCV0518C0								
F 56	56	72		KCV0539C0								
F 60	60	76		KCV0562C0								
F 63	63	79		KCV0599C0								
F 64	64	80		KCV0620C0								
F 67	67	87		KCV0651C0								
F 70	70	90		KCV0674C0								
F 71	71	91		KCV0701C0								
F 75	75	95	KCV0711C0									
F 80	80	100	KCV0755C0									
F 85	85	105	KCV0793C0									
F 90	90	110	KCV0827C0									
F 92	92	112	KCV0850C0									
F 95	95	115	KCV0855C0									
F 100	100	120	KCV0873Y0	5	10	28	33	38	5	d + 2	D - 2	



실린더튜브내면은 0.4~3.2 μ mRz(0.1~0.8 μ mRa) 페니시처리(RLB), 또는 호닝처리(GH)로 하십시오. 단 윤활이 나쁜 용도에서는 페니시처리 하십시오.

- 규격은 JIS B 0601 : 2001에 의함.
- Pt는 규정의 평가값이 확보되지 않을 때 적용하십시오.

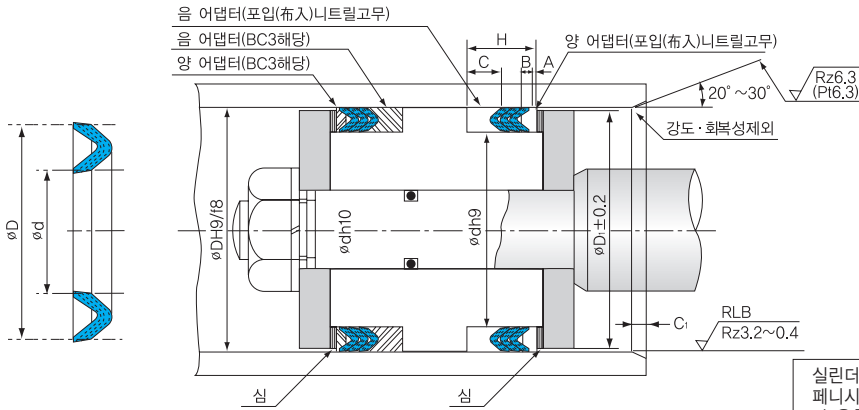
포입(布入) 니트릴고무어댑터				금속(BC3해당)어댑터			
양		음		양		음	
호칭번호	KNS부품번호	호칭번호	KNS부품번호	호칭번호	KNS부품번호	호칭번호	KNS부품번호
VM1- 6.3	KCP3673A0	VF1- 6.3	KCP0839A0	VM2- 6.3	KCP3673B0	VF2- 6.3	KCP0840B0
VM1- 7.1	KCP3044A0	VF1- 7.1	KCP0051A0	VM2- 7.1	KCP3044B0	VF2- 7.1	KCP0841B0
VM1- 18	KCP3081A0	VF1- 8	KCP0775A0	VM2- 8	KCP3081B0	VF2- 8	KCP0091B0
VM1- 9	KCP3646A0	VF1- 9	KCP0842A0	VM2- 9	KCP3646B0	VF2- 9	KCP0776B0
VM1- 10	KCP3080A0	VF1- 10	KCP0777A0	VM2- 10	KCP3080B0	VF2- 10	KCP0778B0
VM1- 11.2	KCP3674A0	VF1- 11.2	KCP0843A0	VM2- 11.2	KCP3674B0	VF2- 11.2	KCP0844B0
VM1- 12.5	KCP3077A0	VF1- 12.5	KCP0821A0	VM2- 12.5	KCP3077B0	VF2- 12.5	KCP0086B0
VM1- 14	KCP3055A0	VF1- 14	KCP0063A0	VM2- 14	KCP3055B0	VF2- 14	KCP0779B0
VM1- 16	KCP3247B0	VF1- 16	KCP0780A0	VM2- 16	KCP3247B1	VF2- 16	KCP0781B0
VM1- 15	KCP3082A0	VF1- 15	KCP0092A0	VM2- 15	KCP3082B0	VF2- 15	KCP0093B0
VM1- 18	KCP3115A0	VF1- 18	KCP0782A0	VM2- 18	KCP3115B0	VF2- 18	KCP0137B0
VM1- 18.5	KCP3647A0	VF1- 18.5	KCP0845A0	VM2- 18.5	KCP3647B0	VF2- 18.5	KCP0783B0
VM1- 20	KCP3056A0	VF1- 20	KCP0064A0	VM2- 20	KCP3056B0	VF2- 20	KCP0094B0
VM1- 22.4	KCP3083A0	VF1- 22.4	KCP0095A0	VM2- 22.4	KCP3083B0	VF2- 22.4	KCP0784B0
VM1- 25	KCP3084A0	VF1- 25	KCP0097A0	VM2- 25	KCP3084B0	VF2- 25	KCP0096B0
VM1- 27	KCP3648A0	VF1- 27	KCP0785A0	VM2- 27	KCP3648B0	VF2- 27	KCP0768B0
VM1- 28	KCP3070A0	VF1- 28	KCP0098A0	VM2- 28	KCP3070B0	VF2- 28	KCP0079B0
VM1- 31.5	KCP3053A0	VF1- 31.5	KCP0787A0	VM2- 31.5	KCP3053B0	VF2- 31.5	KCP0061B0
VM1- 32	KCP3078A0	VF1- 32	KCP0099A0	VM2- 32	KCP3078B0	VF2- 32	KCP0087B0
VM1- 34	KCP3085A0	VF1- 34	KCP0100A0	VM2- 34	KCP3085B0	VF2- 34	KCP0100B0
VM1- 35.5	KCP3649A0	VF1- 35.5	KCP0788A0	VM2- 35.5	KCP3649B0	VF2- 35.5	KCP0788B0
VM1- 40	KCP3060A0	VF1- 40	KCP0101A0	VM2- 40	KCP3060B0	VF2- 40	KCP0101B0
VM1- 45	KCP3086A0	VF1- 45	KCP0102A0	VM2- 45	KCP3086B0	VF2- 45	KCP0102B0
VM1- 47	KCP3650A0	VF1- 47	KCP0199A0	VM2- 47	KCP3650B0	VF2- 47	KCP0199B0
VM1- 50	KCP3064A0	VF1- 50	KCP0072A0	VM2- 50	KCP3064B0	VF2- 50	KCP0072B0
VM1- 53	KCP3087A0	VF1- 53	KCP0103A0	VM2- 53	KCP3087B0	VF2- 53	KCP0103B0
VM1- 55	KCP3651A1	VF1- 55	KCP0789A0	VM2- 55	KCP3651B0	VF2- 55	KCP0789B0
VM1- 56	KCP3652A0	VF1- 56	KCP0790A0	VM2- 56	KCP3652B0	VF2- 56	KCP0790B0
VM1- 60	K3CP088A0	VF1- 60	KCP0104A0	VM2- 60	KCP3088B0	VF2- 60	KCP0104B0
VM1- 63	KCP3089A0	VF1- 63	KCP0105A0	VM2- 63	KCP3089B0	VF2- 63	KCP0105B0
VM1- 64	KCP3059A0	VF1- 64	KCP0067A0	VM2- 64	KCP3090B0	VF2- 64	KCP0106B0
VM1- 67	KCP3091A0	VF1- 67	KCP0107A0	VM2- 67	KCP3091B0	VF2- 67	KCP0791B0
VM1- 70	KCP3051A0	VF1- 70	KCP0029A1	VM2- 70	KCP3051B0	VF2- 70	KCP0059B0
VM1- 71	KCP3653A0	VF1- 71	KCP0792A0	VM2- 71	KCP3653B0	VF2- 71	KCP0793B0
VM1- 75	KCP3092A0	VF1- 75	KCP0109A0	VM2- 75	KCP3092B0	VF2- 75	KCP0108B0
VM1- 80	KCP3007A0	VF1- 80	KCP0055A0	VM2- 80	KCP3093B0	VF2- 80	KCP0009B1
VM1- 85	KCP3094A0	VF1- 85	KCP0110A0	VM2- 85	KCP3094B0	VF2- 85	KCP0794B0
VM1- 90	KCP3095A0	VF1- 90	KCP0111A0	VM2- 90	KCP3095B0	VF2- 90	KCP0313B0
VM1- 92	KCP3675A0	VF1- 92	KCP0846A0	VM2- 92	KCP3675B0	VF2- 92	KCP0847B0
VM1- 95	KCP3096A0	VF1- 95	KCP0113A0	VM2- 95	KCP3096B0	VF2- 95	KCP0112B0
VM1-100	KCP3008A0	VF1-100	KCP0114A0	VM2-100	KCP3008B0	VF2-100	KCP0010B1



로드표면은 0.8~1.6μmRz(0.2~0.4μmRa) 버프(무두질SPBF)처리 하십시오.

• 굵기는 JIS B 0601 : 2001에 의함.
P는 규격의 평가값이 확보되지 않을 때 적용하십시오.

호칭번호	패킹호칭치수			KNS 부품번호	어댑터치수		설치길이 H 패킹갯수			C1	φd1	φD1
	d	D	B		A	C	3	4	5			
F105	105	125	5 ^{+0.5} _{-0.2}	KCV0928C0	10	28	33	38	5	d+2	D-2	
F106	106	126		KCV0940C0								
F112	112	132		KCV0967C0								
F118	118	138		KCV0990C0								
F120	120	140	KCV0994C0	12.5	33.5	39.5	45.5	6.5				
F125	125	150	KCV1018C0									
F132	132	157	KCV1054C0									
F135	135	160	KCV1063C0									
F140	140	165	KCV1088C0									
F145	145	170	KCV1117C0									
F150	150	175	KCV1144C0									
F155	155	180	KCV1177C0									
F160	160	185	KCV1184C0									
F165	165	190	KCV1204C0									
F170	170	195	KCV1216C0									
F175	175	200	KCV1236C0									
F180	180	205	KCV1261C0									
F190	190	215	KCV1287C0									
F199	199	224	KCV1309C0									
F200	200	225	KCV1316C0									
F212	212	237	KCV1351C0	16	40	47	54	75				
F224	224	249	KCV1385C0									
F225	225	250	KCV1393C0									
F236	236	261	KCV1417C0									
F250	250	275	KCV1446C0									
F265	265	297	KCV1487C0									
F280	280	312	KCV1513C0									
F300	300	332	KCV1540C0									
F315	315	347	KCV1570C0	20	47	55	63	10				
F335	335	367	KCV1593C0									
F355	355	387	KCV1608C0									
F375	375	407	KCV1631A0									
F400	400	432	KCV1642C0									
F425	425	457	KCV1665C0									
F450	450	482	KCV1889C0									
F475	475	507	KCV1681C0									
F500	500	532	KCV1692C0									
F530	530	570	KCV1701C0	8 ^{+1.2} _{-0.4}								
F560	560	600	KCV1890C0									
F600	600	640	KCV1827C0									
F630	630	670	KCV1729C0									



실린더튜브내면은 0.4~3.2 μ mRz(0.1~0.8 μ mRa)
 페니시처리(RLB), 또는 호닝처리(GH)로 하십시오.
 단 윤활이 나쁜 용도에서는 페니시처리 하십시오.

● 굵기는 JIS B 0601 : 2001에 의함.
 Pt 는 규정의 평가값이 확보되지 않을 때 적용하십시오.

포입(布入) 니트릴고무어댑터				금속(BC3해당)어댑터			
양		음		양		음	
호칭번호	KNS부품번호	호칭번호	KNS부품번호	호칭번호	KNS부품번호	호칭번호	KNS부품번호
VM1-105	KCP3097A0	VF1-105	KCP0116A0	VM2-105	KCP3097B0	VF2-105	KCP0115B0
VM1-106	KCP3098A0	VF1-106	KCP0117A0	VM2-106	KCP3098B0	VF2-106	KCP0795B0
VM1-112	KCP3099A0	VF1-112	KCP0118A0	VM2-112	KCP3099B0	VF2-112	KCP0796B0
VM1-118	KCP3655A0	VF1-118	KCP0848A0	VM2-118	KCP3655B0	VF2-118	KCP0797B0
VM1-120	KCP3100A0	VF1-120	KCP0119A0	VM2-120	KCP3100B0	VF2-120	KCP0120B0
VM1-125	KCP3101A0	VF1-125	KCP0121A0	VM2-125	KCP3101A0	VF2-125	KCP0799B0
VM1-132	KCP3656A0	VF1-132	KCP0798A0	VM2-132	KCP3656B0	VF2-132	KCP0402B0
VM1-135	KCP3343A0	VF1-135	KCP0800A0	VM2-135	KCP3343B0	VF2-135	KCP0402B0
VM1-140	KCP3102A0	VF1-140	KCP0211A0	VM2-140	KCP3102B0	VF2-140	KCP0122B0
VM1-145	KCP3103A0	VF1-145	KCP0123A0	VM2-145	KCP3010B0	VF2-145	KCP0012B1
VM1-150	KCP3104A0	VF1-150	KCP0124A0	VM2-150	KCP3104B0	VF2-150	KCP0438B0
VM1-155	KCP3105A0	VF1-155	KCP0125A0	VM2-155	KCP3105B0	VF2-155	KCP0801B0
VM1-160	KCP3039A0	VF1-160	KCP0071A0	VM2-160	KCP3039B0	VF2-160	KCP0126B0
VM1-165	KCP3025A0	VF1-165	KCP0802A0	VM2-165	KCP3025B0	VF2-165	KCP0463B0
VM1-170	KCP3657A0	VF1-170	KCP0803A0	VM2-170	KCP3657B0	VF2-170	KCP0013B1
VM1-175	KCP3061A0	VF1-175	KCP0068A0	VM2-175	KCP3061B0	VF2-175	KCP0638B0
VM1-180	KCP3013A0	VF1-180	KCP0804A0	VM2-180	KCP3013B0	VF2-180	KCP0015B1
VM1-190	KCP3413A0	VF1-190	KCP0805A0	VM2-190	KCP3413B0	VF2-190	KCP0806B0
VM1-199	KCP3069A0	VF1-199	KCP0807A0	VM2-199	KCP3069B0	VF2-199	KCP0078B0
VM1-200	KCP3106A0	VF1-200	KCP0127A0	VM2-200	KCP3106B0	VF2-200	KCP0128B0
VM1-212	KCP3676A0	VF1-212	KCP0062A0	VM2-212	KCP3676B0	VF2-212	KCP0524B0
VM1-224	KCP3658A0	VF1-224	KCP0808A0	VM2-224	KCP3658B0	VF2-224	KCP0809B0
VM1-225	KCP3677A0	VF1-225	KCP0070A0	VM2-225	KCP3677B0	VF2-225	KCP0539B1
VM1-236	KCP3107A0	VF1-236	KCP0810A0	VM2-236	KCP3107B0	VF2-236	KCP0129B0
VM1-250	KCP3062A0	VF1-250	KCP0069A0	VM2-250	KCP3062B0	VF2-250	KCP0563B1
VM1-265	KCP3108A0	VF1-265	KCP0130A0	VM2-265	KCP3108B0	VF2-265	KCP0583B1
VM1-280	KCP3057A0	VF1-280	KCP0065A0	VM2-280	KCP3057B0	VF2-280	KCP0595B1
VM1-300	KCP3048A0	VF1-300	KCP0056A0	VM2-300	KCP3048B0	VF2-300	KCP0612B1
VM1-315	KCP3015A0	VF1-315	KCP0811A0	VM2-315	KCP3015B0	VF2-315	KCP0017B1
VM1-335	KCP3109A0	VF1-335	KCP0131A0	VM2-335	KCP3109B0	VF2-335	KCP0812B0
VM1-355	KCP3524A0	VF1-355	KCP0813A0	VM2-355	KCP3524B0	VF2-355	KCP0636B1
VM1-375	KCP3016A0	VF1-375	KCP0814A0	VM2-375	KCP3016B0	VF2-375	KCP0018B1
VM1-400	KCP3045A0	VF1-400	KCP0815A0	VM2-400	KCP3045B0	VF2-400	KCP0052B0
VM1-425	KCP3659A0	VF1-425	KCP0849A0	VM2-425	KCP3659B0	VF2-425	KCP0820B0
VM1-450	KCP3660A0	VF1-450	KCP0850A0	VM2-450	KCP3660B0	VF2-450	KCP0816B0
VM1-475	KCP3556A0	VF1-475	KCP0671A0	VM2-475	KCP3556B0	VF2-475	KCP0851B0
VM1-500	KCP3661A0	VF1-500	KCP0817A0	VM2-500	KCP3661B0	VF2-500	KCP0818B0
VM1-530	KCP3662A0	VF1-530	KCP0819A0	VM2-530	KCP3662B0	VF2-530	KCP0852B0
VM1-560	KCP3110A0	VF1-560	KCP0132A0	VM2-560	KCP3110B0	VF2-560	KCP0133B0
VM1-600	KCP3040A0	VF1-600	KCP0853A0	VM2-600	KCP3040B0	VF2-600	KCP0046B0
VM1-630	KCP3678A0	VF1-630	KCP0854A0	VM2-630	KCP3678B0	VF2-630	KCP0855B0